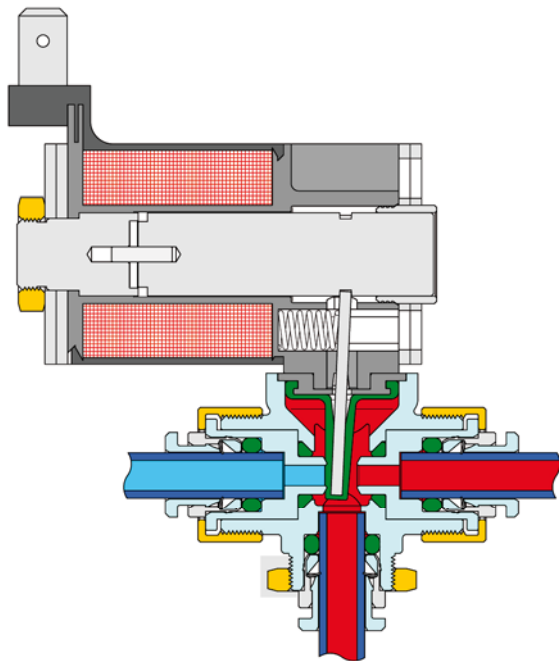


Medium Abgetrennt Gegen Magnet - Anker
MAGMA das neue Ventilprinzip von AVS-Römer



dargestellt 3/2-Wege-Ausführung

Neuartige, hochwertige Ventilreihe mit koaxialem Durchfluss oder Eckdurchfluss, in 2/2- und 3/2-Wege-Ausführung, insbesondere für die Lebensmittel- und Medizintechnik.

Der Elektromagnet betätigt, gegen eine Federkraft, einen schwenkbar gelagerten Hebel, auf den eine Membrane aufgestülpt ist. Der Ventillinnenraum ist somit vom Magnetsystem räumlich und thermisch getrennt.

Durch Optimierung im Bereich Hebel und Feder ergibt sich, im Zusammenspiel mit der reibungsarmen Kraftübertragung, ein besonders günstiges Verhältnis von elektrischer Leistungsaufnahme zu Durchflusswert und zulässigem Betriebsdruck.

Weitere Merkmale:

- geringer Totraum ohne Schmutztaschen
- einfach zerlegbar, z.B. zum Reinigen
- unempfindlich gegen Verschmutzung (Hub am Sitz 1,3 mm!)
- Medium wird vom Elektromagnet kaum erwärmt (keine Kalkbildung!)
- stellungsanzeigende Handnotbetätigung serienmäßig
- Werkstoffe und Bauart u.a. für Lebensmittel-Anwendung optimiert

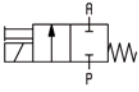
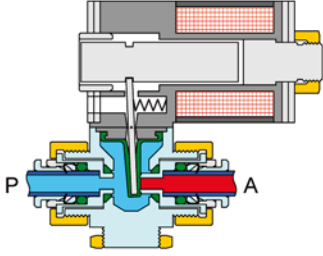
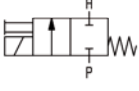
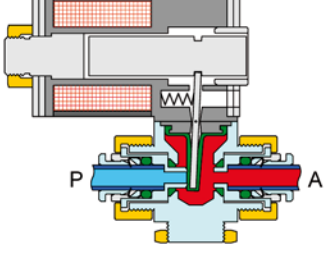
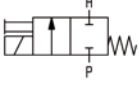
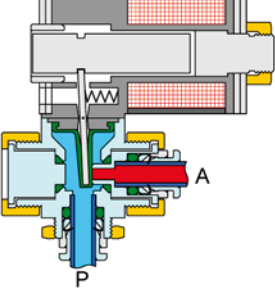
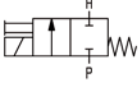
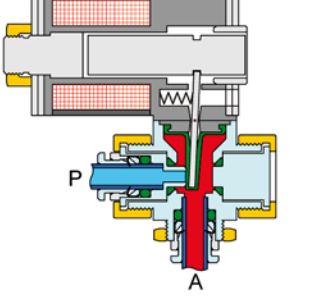
Varianten / Optionen

- anderer Schlauchanschluss
- anderer Werkstoff für Dichtung
- andere Nennweite bzw. anderer Druckbereich
- Ausführung für Vakuum
- andere Schaltart (z.B. 3/2-Wege-Verteilventil)
- andere Nennspannung

KENNGRÖSSEN	
Allgemein	
Bauart	über Hebel betätigtes Sitzventil mit Trennmembrane
Betätigung	elektrisch, direktwirkend oder über Stellung anzeigende Handnotbetätigung
Benennung	2/2-Wege-Magnetventil 3/2-Wege-Magnetventil
Typbezeichnung	ETV-1 . . -A . ETV-117-C .
Schaltart	"A" in 0-Stellung geschlossen (andere auf Anfrage) "C" in 0-Stellung Ausgang A entlastet (andere auf Anfrage)
Nennweite	DN 2 und DN 3 (DN 4 auf Anfrage)
Anschluss	ELSA-Steckanschluss für Rohr /Schlauch AD 6 (andere auf Anfrage)
Umgebungstemperatur	- 20 °C bis + 60 °C (andere auf Anfrage)
Mediumstemperatur	- 10 °C bis +130 °C (andere auf Anfrage)
Mediumviskosität	bis ca. 35 mm ² /s
Werkstoff	Ventilkörper und Einsätze: Kunststoff PA 6T/6I (teilaromatisches Polyamid, KTW- FDA-zugelassen) Membrane und O-Ringe: FPM (Fluor-Kautschuk, FDA-konform) Überwurf-Muttern: Ms 58, blank Magnet-Spule: Kunststoff-umspritzt (besonders form- und temperaturbeständiges Thermoplast)
Befestigungsart	über untere Mutter M14x1 (im Lieferumfang enthalten)
Einbaulage	beliebig
Pneumatisch - Hydraulisch	
Nenndruck (bar)	bis PN 16 gemäß Typtabelle
Druckbereich	0 bar bis zulässigem Überdruck PB gemäß Tabelle
Durchflusswert	Kv-Wert gemäß Tabelle
Durchflussmedien	Gasförmige oder flüssige Medien, die die angegebenen Werkstoffe nicht angreifen
Schaltzeit	Öffnungszeit: 10 bis 25 ms Schließzeit: 15 bis 25 ms
Elektrisch	
Nennspannung	24 VDC (andere DC auf Anfrage)
Spannungstoleranz	± 10 %
Nennleistung P ₂₀	8W
Einschaltdauer	100 % ED (DB)
elektrischer Anschluss	Steckerfahnen für Flachsteckhülsen 6,3 x 0,8 DIN 46247
Schutzart	IP 00

2/2-Wege-Magnetventil, DN 2 und DN 3 mit ELSA-Steckanschluss für Schlauch AD 6

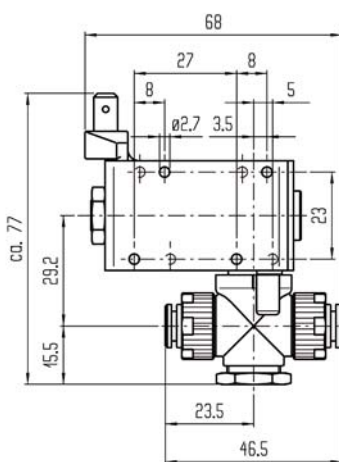
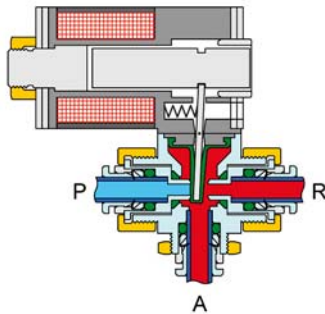
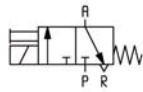
Kunststoff FDA-konform **Produkt-Gruppe 55** mit koaxialem Durchfluss oder Eckdurchfluss
Typ ETV Baureihe 100

Ausführung	DN	Kv-Wert Wasser [l/m in]	für Rohr AD	PN	zul. PB [bar]	Dichtwerkstoff	Spannung/Stromart	Typ	Bestellnummer
2/2-Wege-Koax-Ventil Schaltart "A" in 0-Stellung geschlossen (mit Strömung schließend) Maßzeichnung 1  	2	1,7	6	16	0- 16	FPM (FDA-konform)	24 VDC	ETV-122-A20-6FF-024/= -R0	627003
	3	3,3	6	16	0- 16			ETV-122-A30-6FF-024/= -R0	627008
2/2-Wege-Koax-Ventil Schaltart "A" in 0-Stellung geschlossen (gegen Strömung schließend) Maßzeichnung 1  	2	1,7	6	12,5	0 - 12,5	FPM (FDA-konform)	24 VDC	ETV-111-A20-6FF-024/= -R0	627013
	3	3,3	6	6	0 - 6			ETV-111-A30-6FF-024/= -R0	627018
2/2-Wege-Eck-Ventil Schaltart "A" in 0-Stellung geschlossen (mit Strömung schließend) Maßzeichnung 2  	2	1,8	6	16	0- 16	FPM (FDA-konform)	24 VDC	ETV-125-A20-6FF-024/= -R0	627033
	3	3,4	6	16	0- 16			ETV-125-A30-6FF-024/= -R0	627038
2/2-Wege-Eck-Ventil Schaltart "A" in 0-Stellung geschlossen (gegen Strömung schließend) Maßzeichnung 2  	2	1,8	6	12,5	0 - 12,5	FPM (FDA-konform)	24 VDC	ETV-114-A20-6FF-024/= -R0	627043
	3	3,4	6	6	0 - 6			ETV-114-A30-6FF-024/= -R0	627048

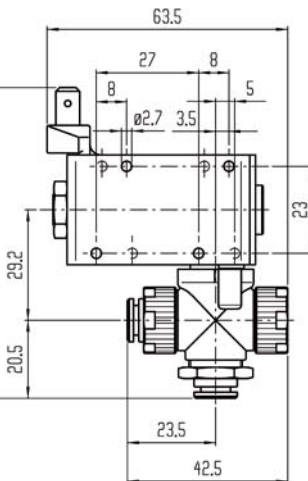
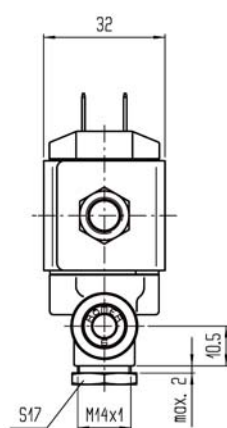
3/2-Wege-Magnetventil, DN 2 und DN 3 mit ELSA-Steckanschluss für Schlauch AD 6

Kunststoff FDA-konform Produkt-Gruppe **55** mit Durchfluss über Eck Typ ETV Baureihe 100

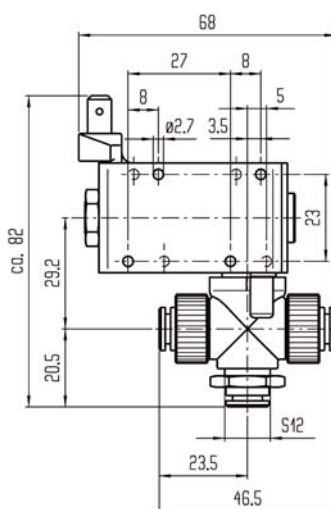
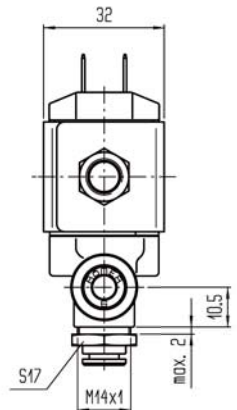
Ausführung	DN	Kv-Wert Wasser [l/min]	für Rohr D/d	PN	zul. PB [bar]	Dichtwerkstoff	Spannung/ Stromart	Typ	Bestellnummer
3/2-Wege-Ventil Schaltart "C" in 0-Stellung "P" geschlossen, "A" entlastet Maßzeichnung 3	2	1,7	6	12,5	0 - 12,5	FPM (FDA-konform)	24 VDC	ETV-117-C20-6FF-024/- -R0	627103
	3	3,3	6	6	0 - 6			ETV-117-C30-6FF-024/- -R0	627108



Maßzeichnung 1 (2/2-Wege-Koax-Ventil)



Maßzeichnung 2 (2/2-Wege-Eck-Ventil)



Maßzeichnung 3 (3/2-Wege-Ventil)

