

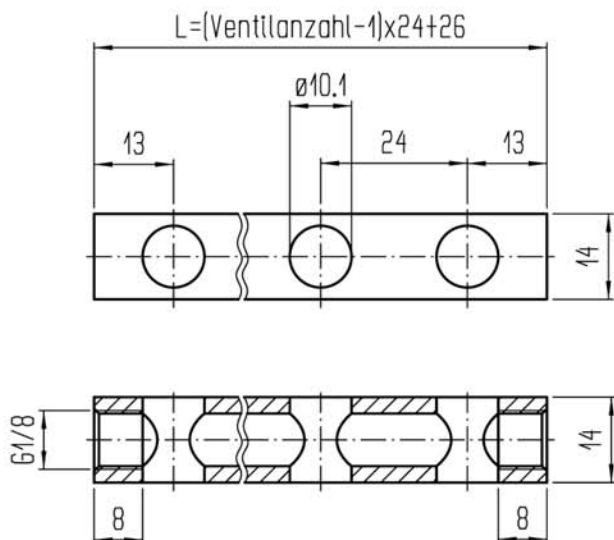
# Sammelleiste zu Magnetventil Typ EAV Baureihe 200

Typ ZAV Baureihe 100

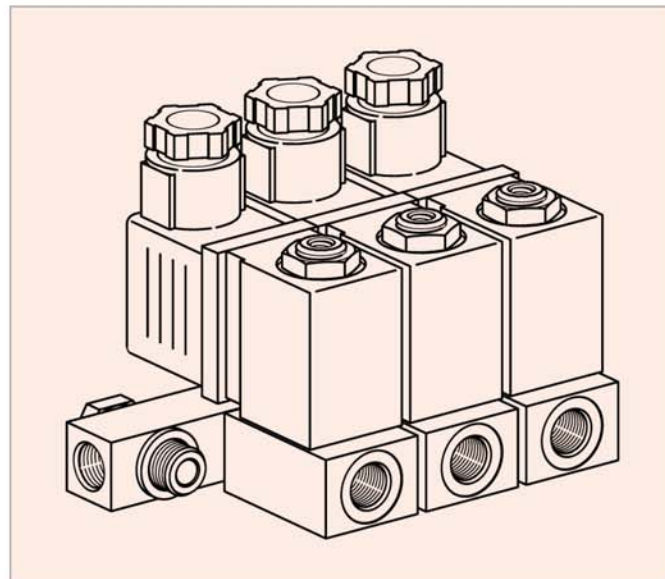
Messing  
blank

Produkt-  
Gruppe **51**

Benennung	Gewinde-anschluss	Typ	Bestellnummer
Sammelleiste 2-fach	G 1/8	ZAV-100/02-1/8	500192
Sammelleiste 3-fach		ZAV-100/03-1/8	500193
Sammelleiste 4-fach		ZAV-100/04-1/8	500194
Sammelleiste 5-fach		ZAV-100/05-1/8	500195
Sammelleiste 6-fach		ZAV-100/06-1/8	500196
Sammelleiste 7-fach		ZAV-100/07-1/8	500197
Sammelleiste 8-fach		ZAV-100/08-1/8	500198
Sammelleiste 9-fach		ZAV-100/09-1/8	500199
Sammelleiste 10-fach		ZAV-100/10-1/8	500200
Sammelleiste 11-fach		ZAV-100/11-1/8	500201
Sammelleiste 12-fach		ZAV-100/12-1/8	500202
1er-Hohlschraube, kurz		G 1/8	163M-11-1/8N
Verschluss-Schraube	261M-1/8		251403
Kunststoff-Dichtring	266N-1/8x1,5		252921



## Beispiel



Magnetventil-Batterie EAV

## Sonder-Magnetventile

AVS-Römer fertigt auch spezielle Ausführungen nach Kundenwunsch, z.B. Mehrfach-Magnetventile

